

[mod. 180-T]

Thermoprinting and reactivation of direct-to-textile inks



I >>

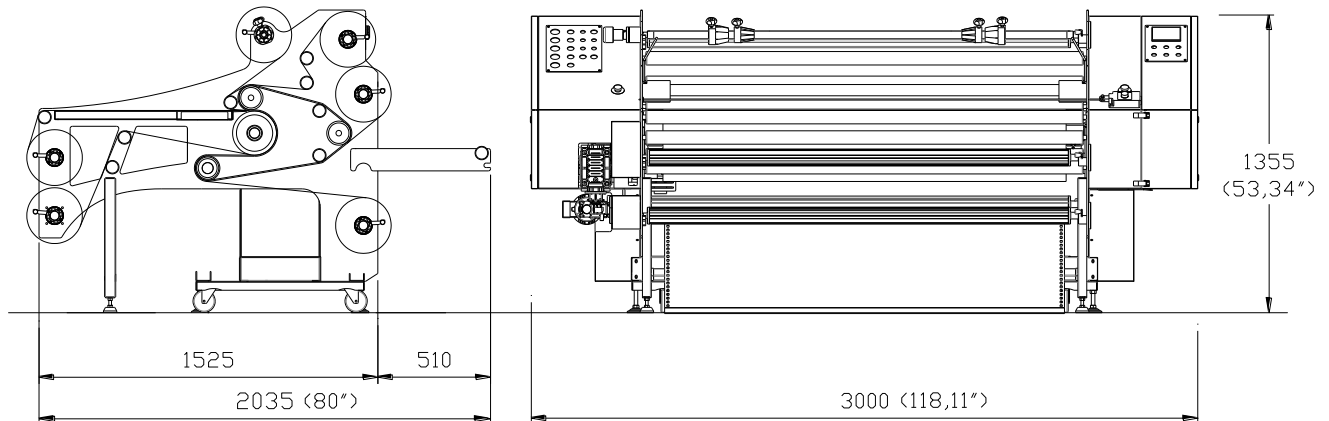
Innovativa e versatile calandra da stampa (mobile su ruote) adatta sia al trasferimento con carte sublimatiche, sia alla riattivazione degli inchiostri stampati direttamente sui tessuti a mezzo plotters. Viene fornita completa di tavolo anteriore di preparazione, in grado di stampare/riattivare sia rotoli che materiali in pezzo.

GB >>

Innovative and versatile printing calender (movable on wheels) suitable for both the transfer of dye sublimation inks from paper to materials to be printed, and for the reactivation of inks directly printed on textile by means of plotters. It is supplied complete with front preparation table, allowing the transfer/reactivation of both rolls and materials in piece.



[Technical data]



| | | |
|--|----------|------------|
| Tavola cilindro / Cylinder width | mm. | 1800 (71") |
| Tavola utile / Working width | mm. | 1600 (63") |
| Velocità meccanica / Mechanical speed | mt./min. | 0,1 ÷ 1,7 |
| Potenza elettrica installata / Installed electric power | Kw | 10 |
| Consumo medio / Average consumption | Kw/h | 6,5 |
| Diametro cilindro / Cylinder diameter | mm. | 200 (8") |
| Peso netto macchina con tavolo anteriore / Net weight machine with front table | Kg. | 950 |

I DATI E LE CARATTERISTICHE TECNICHE SONO PURAMENTE INDICATIVI E SOGGETTI A VARIAZIONI SENZA OBBLIGO DI PREAVVISO.
THE DATA AND TECHNICAL FEATURES ARE PURELY INDICATIVE AND SUBJECT TO CHANGES WITHOUT NOTICE

Monti Antonio S.p.A.
Via dell'Electronica n°5
36016 Thiene (VI) - Italy

Tel. +39 0445 364619
Fax. +39 0445 364033
sales@montiantonio.com
www.montiantonio.com

member of **ACIMIT**
ITALIAN TEXTILE
MACHINERY



STANDARD & CUSTOM HEATING SOLUTIONS



LAMINATING



PRINTING



FINISHING



PRESSING



STEAM GENERATORS